

## ΟΔΗΓΙΕΣ ΣΥΝΔΕΣΜΟΛΟΓΙΑΣ ΚΑΙ ΤΟΠΟΘΕΤΗΣΗΣ ΑΙΣΘΗΤΗΡΙΩΝ ΟΤΒ-10 , ΟΤW-20

Το οπτικά αισθητήρια ΟΤΒ -10 και ΟΤW -20 τοποθετούνται στο σταθερό μέρος ενός παραθύρου ή μιας πόρτας.

Η διαφορά των δύο αισθητήριων είναι ότι το ΟΤΒ-10 είναι καφέ χρώματος και το ΟΤW-20 λευκού.

Αν το χρώμα του κουφώματος είναι λευκό ή ασημένιο δεν χρειάζεται τίποτα στο ανοιγόμενο μέρος. Σε άλλη περίπτωση κολλήστε την αυτοκόλλητη ταινία ανάκλισης που περιέχεται στην συσκευασία.

Το αισθητήριο δουλεύει με την ανάκλιση από το ανοιγόμενο μέρος, γι αυτόν το λόγο πρέπει να το τοποθετείτε σε σημείο του κουφώματος που βλέπει το ανοιγόμενο μέρος κάθετα.

Η συσκευασία περιλαμβάνει και μία γωνία 90ο για δύσκολες περιπτώσεις .

Η μέγιστη απόσταση του οπτικού αισθητηρίου από το ανοιγόμενο μέρος του κουφώματος δεν πρέπει να υπερβαίνει τα 10mm.

Και τα δύο αισθητήρια έχουν τρία καλώδια χρώματος κόκκινου, μαύρου, κίτρινου.

Το κόκκινο συνδέεται στο ( L 1 έως L 8 ) το μαύρο συνδέεται στο ( - )

και το κίτρινο συνδέεται στις εισόδους ( 1 έως 8 ) όπως φαίνεται και στο Σχήμα 3.

**ΠΡΟΣΟΧΗ μεγάλη** πρέπει να δοθεί στην τοποθέτηση του αισθητηρίου όταν το κενό της πόρτας και γενικότερα των κουφωμάτων είναι μεγάλο και μπορεί να μπει αντικείμενο από την εξωτερική μεριά.

Σε τέτοια περίπτωση επικοινωνήστε με την τεχνική υποστήριξη της εταιρίας να σας δοθούν ειδικές οδηγίες τοποθέτησης του αισθητήρα.

Η σύνδεση του αισθητηρίου με τους controller γίνεται με τρία καλώδια (κόκκινο-μαύρο-κίτρινο).

Αν π.χ. θέλουμε να συνδέσουμε την ζώνη 1 βάζουμε το κόκκινο στη θέση ( L 1 ), το μαύρο στη θέση ( - ) και το κίτρινο στη θέση ( 1 ).

Στα διαγράμματα συνδεσμολογίας των controllers φαίνονται λεπτομερώς οι τρόποι σύνδεσης .

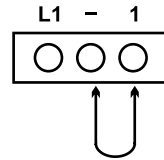
Σχήμα 3



Συνδεσμολογία αισθητηρίου ΟΤΒ-10 & ΟΤW-20

ΚΟΚΚΙΝΟ στο L1  
ΜΑΥΡΟ στο -  
ΚΙΤΡΙΝΟ ΖΩΝΕΣ 1-8

Σχήμα 1



Κλείσιμο ζώνης για CONTROLLER ΒΟ-88Ζ

## ΟΔΗΓΙΕΣ ΣΥΝΔΕΣΜΟΛΟΓΙΑΣ CONTROLLER ΟΒ 88Ζ

Συνδέστε τα οπτικά αισθητήρια όπως φαίνεται στο διάγραμμα συνδεσμολογίας για τον Controller ΒΟ 88Ζ.

Από τις εξόδους 1 έως 8 έχετε επαφή Relay που μέσω του τζάμπερ που είναι πίσω από την κάθε έξοδο, μπορείτε να έχετε ΝΟ ή ΝC επαφή και να τις συνδέσετε αντίστοιχα στις ζώνες του συναγερμού. Αντίστοιχα υπάρχουν και 8 εισόδους για να συνδέσουμε τους οπτικούς ανιχνευτές.

Το Led που υπάρχει μας δείχνει ότι έχει τροφοδοσία 12V η πηλακέτα.

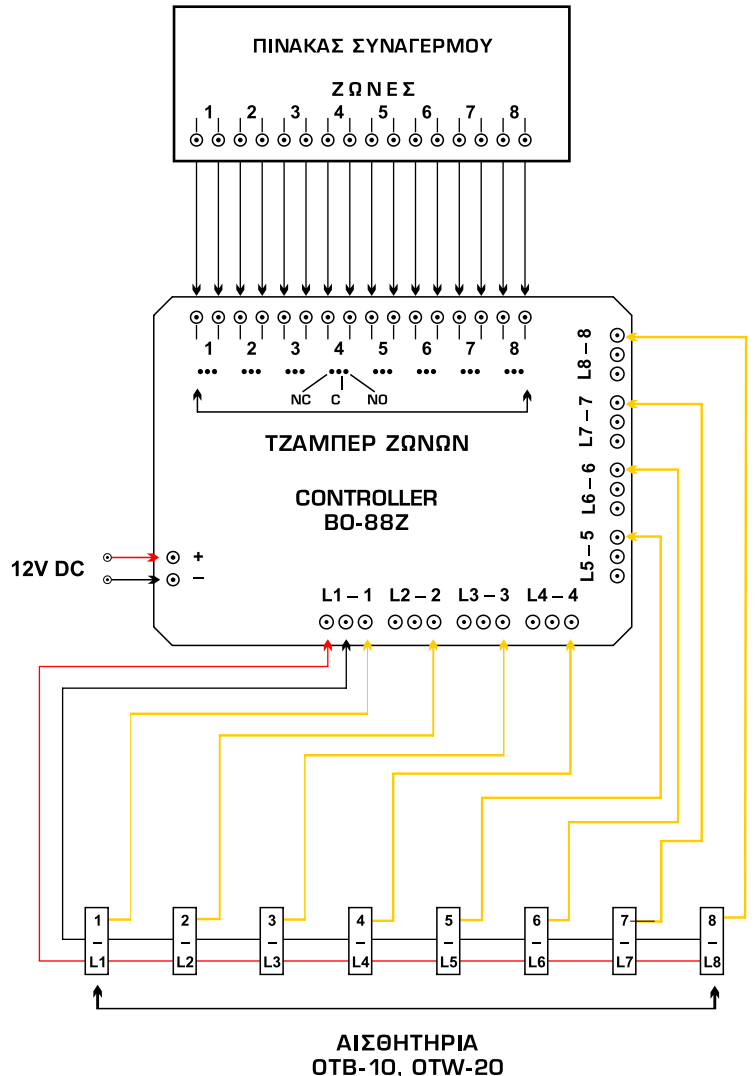
Τα Led που υπάρχουν αντίστοιχα με τις ζώνες, μας δείχνουν με το άναμμα τους πότε άνοιξε μία πόρτα, ένα παράθυρο κ.λ.π.

Αφού έχουμε συνδέσει τους οπτικούς ανιχνευτές στις εισόδους του controller και τις εξόδους με τις ζώνες του συναγερμού βάζουμε τροφοδοσία 12V στα σημεία ( + ) και ( - ) της πηλακέτας.

Κάθε φορά που προσθέτουμε ή αφαιρούμε ένα αισθητήριο πάνω από την πηλακέτα πρέπει να βγάζουμε στιγμιαία την τροφοδοσία και να την ξαναβάζουμε.

Όσες εισόδους αισθητηρίων πάνω στην πηλακέτα δεν συνδέσουμε τις κλείνουμε με ένα αγωγό στα σημεία ( - ) και ( π.χ. 1 ) όπως φαίνεται και στο σχήμα 1.

ΔΙΑΓΡΑΜΜΑ ΣΥΝΔΕΣΜΟΛΟΓΙΑΣ CONTROLLER ΒΟ-88Ζ



## ΟΔΗΓΙΕΣ ΣΥΝΔΕΣΜΟΛΟΓΙΑΣ CONTROLLER OB 42Z

Συνδέστε τα οπτικά αισθητήρια όπως φαίνεται στο διάγραμμα συνδεσμολογίας για τον Controller BO 42Z.

Από τις εξόδους OUT A και OUT B έχετε επαφή Relay που μέσω του τζάμπερ που είναι πίσω από την κάθε έξοδο, μπορείτε να έχετε NO ή NC επαφή και να τις συνδέσετε αντίστοιχα στις ζώνες του συναγερμού.

Το Led που υπάρχει μας δείχνει ότι έχει τροφοδοσία 12V η πηλακέτα.

Τα Led που υπάρχουν αντίστοιχα με τις ζώνες, μας δείχνουν με το άναμμα τους πότε άνοιξε μία πόρτα, ένα παράθυρο κ.λ.π.

Σε αυτήν την πηλακέτα έχουμε την δυνατότητα να συνδέσουμε δύο οπτικούς ανιχνευτές στις θέσεις ( L 1 1 - ) και ( L 2 2 - ) και να έχουμε μία έξοδο την ( OUT A ) και άλλους δύο ανιχνευτές στις θέσεις ( L 3 3 - ) και ( L 4 4 - ) και να έχουμε πάλι μία έξοδο την ( OUT B ).

Αυτή η πηλακέτα έχει εφαρμογή π.χ. σε μία κουζίνα που έχει πόρτα και παράθυρο μαζί, οπότε θέλουμε μία ζώνη αλλήλ δύο αισθητήρια, άλλη περίπτωση στα επάλληλα κουφώματα, στα κουφώματα με δύο πόρτες κ.λ.π.

Κάθε φορά που προσθέτουμε ή αφαιρούμε ένα αισθητήριο πάνω από την πηλακέτα πρέπει να βγάζουμε στιγμιαία την τροφοδοσία και να την ξαναβάζουμε.

Όσες εισόδους αισθητηρίων πάνω στην πηλακέτα δεν συνδέσουμε τις κλείνουμε με ένα αγωγό στα σημεία ( - ) και ( π.χ. 1 ) όπως φαίνεται και στο σχέδιο 2.

## ΟΔΗΓΙΕΣ ΣΥΝΔΕΣΜΟΛΟΓΙΑΣ CONTROLLER OB 41Z

Συνδέστε τα οπτικά αισθητήρια όπως φαίνεται στο διάγραμμα συνδεσμολογίας για τον Controller BO 41Z.

Από τις εξόδους OUT A και OUT B έχετε επαφή Relay που μέσω του τζάμπερ που είναι πίσω από την κάθε έξοδο, μπορείτε να έχετε NO ή NC επαφή και να τις συνδέσετε αντίστοιχα στις ζώνες του συναγερμού.

Το Led που υπάρχει μας δείχνει ότι έχει τροφοδοσία 12V η πηλακέτα.

Το Led που υπάρχει στην OUT A μας δείχνει με το άναμμα του πότε άνοιξε μία πόρτα, ένα παράθυρο κ.λ.π.

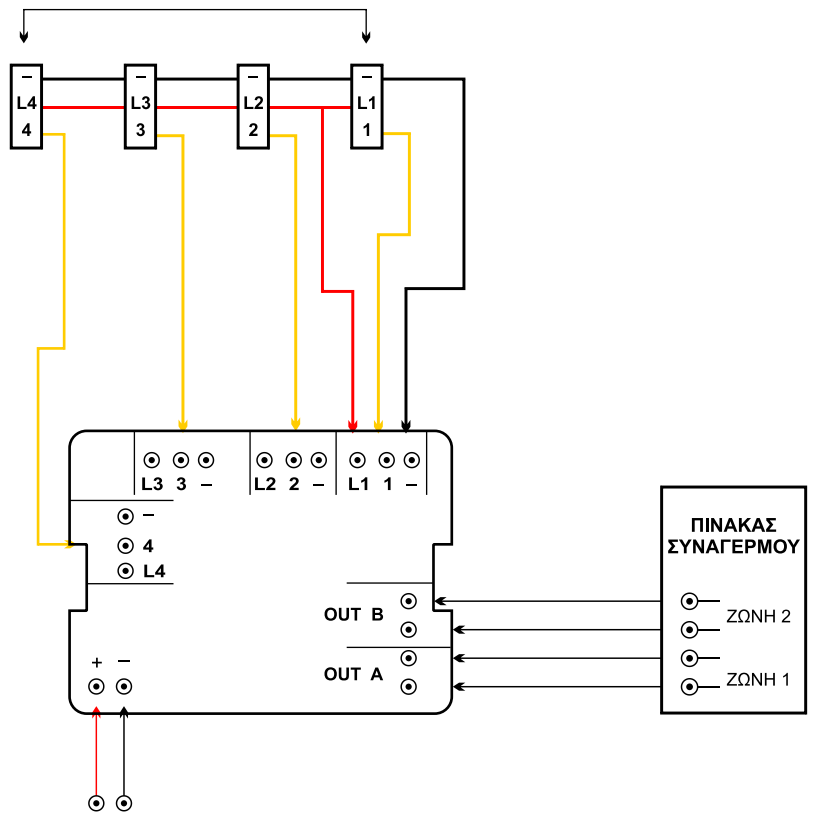
Σε αυτήν την πηλακέτα έχουμε την δυνατότητα να συνδέσουμε τέσσερις οπτικούς ανιχνευτές στις θέσεις ( L 1 1 - ), ( L 2 2 - ), ( L 3 3 - ), ( L 4 4 - ) και να έχουμε μία έξοδο την ( OUT A ).

Αυτή η πηλακέτα έχει εφαρμογή π.χ. όταν θέλουμε να ομαδοποιήσουμε μία πλευρά ενός σπιτιού που αποτελείται από 4 κουφώματα στην ίδια ζώνη. Κάθε φορά που προσθέτουμε ή αφαιρούμε ένα αισθητήριο πάνω από την πηλακέτα πρέπει να βγάζουμε στιγμιαία την τροφοδοσία και να την ξαναβάζουμε.

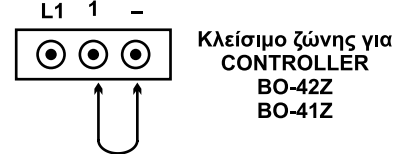
Όσες εισόδους αισθητηρίων πάνω στην πηλακέτα δεν συνδέσουμε τις κλείνουμε με ένα αγωγό στα σημεία ( - ) και ( π.χ. 1 ) όπως φαίνεται και στο σχέδιο 2.

### ΔΙΑΓΡΑΜΜΑ ΣΥΝΔΕΣΜΟΛΟΓΙΑΣ CONTROLLER BO-42Z

#### ΑΙΣΘΗΤΗΡΙΑ ΟΤΒ-10, ΟΤW-20

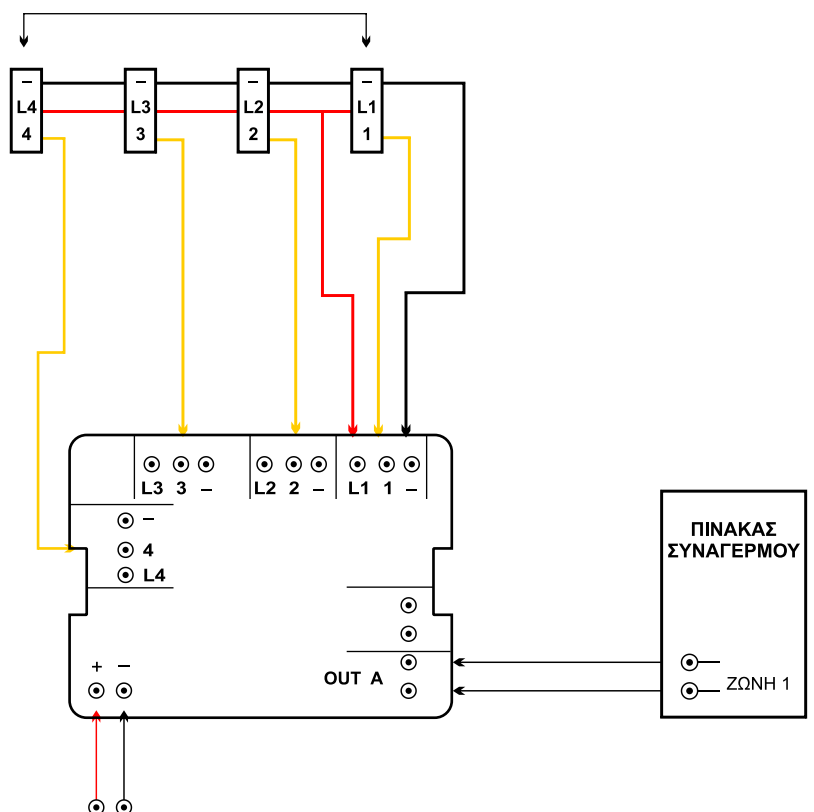


Σχήμα 2



### ΔΙΑΓΡΑΜΜΑ ΣΥΝΔΕΣΜΟΛΟΓΙΑΣ CONTROLLER BO-41Z

#### ΑΙΣΘΗΤΗΡΙΑ ΟΤΒ-10, ΟΤW-20



## AGM SECURITY SYSTEMS

Πελοποννήσου 16 & Αγίας Λαύρας, Αγία Παρασκευή  
 ΤΗΛ.: 210 27 17 358 FAX: 210 27 17 356  
 e-mail: agmalarm@otenet.gr, info@agmalarm.gr